

Presse à balles PAC

Série B



La presse à porte PAC est une presse horizontale à ligaturage manuel. Avec une force de compression de 50 t, la compression contre une porte permet de créer des balles de forte densité, même pour des matières difficiles. Les balles ont une section de 75 x 110 cm pour une longueur d'environ 1,2 m. Elles sont donc directement transportable vers les filières de recyclage.

Grâce à sa porte hydraulique à ouverture verticale, son encombrement est faible. L'éjection complète de la balle facilite quant à elle l'exploitation.

Kadant PAAL GmbH est née d'une imprimerie créée à Osnabrück, en Allemagne, en 1854, avant de concentrer ses activités sur la fabrication de presse en 1906. Plus de 31 000 machines ont été produites depuis cette date. PAAL a lancé la première presse à balle horizontale en 1960 et est aujourd'hui reconnu comme le #1 des fabricants de presses en Europe.

Aperçu de la gamme PAC série B



Caractéristiques

- Compaction contre une porte
- Construction compacte et porte verticale
- Porte à commande hydraulique
- Contrôle par un automate avec armoire de commande montée sur la presse



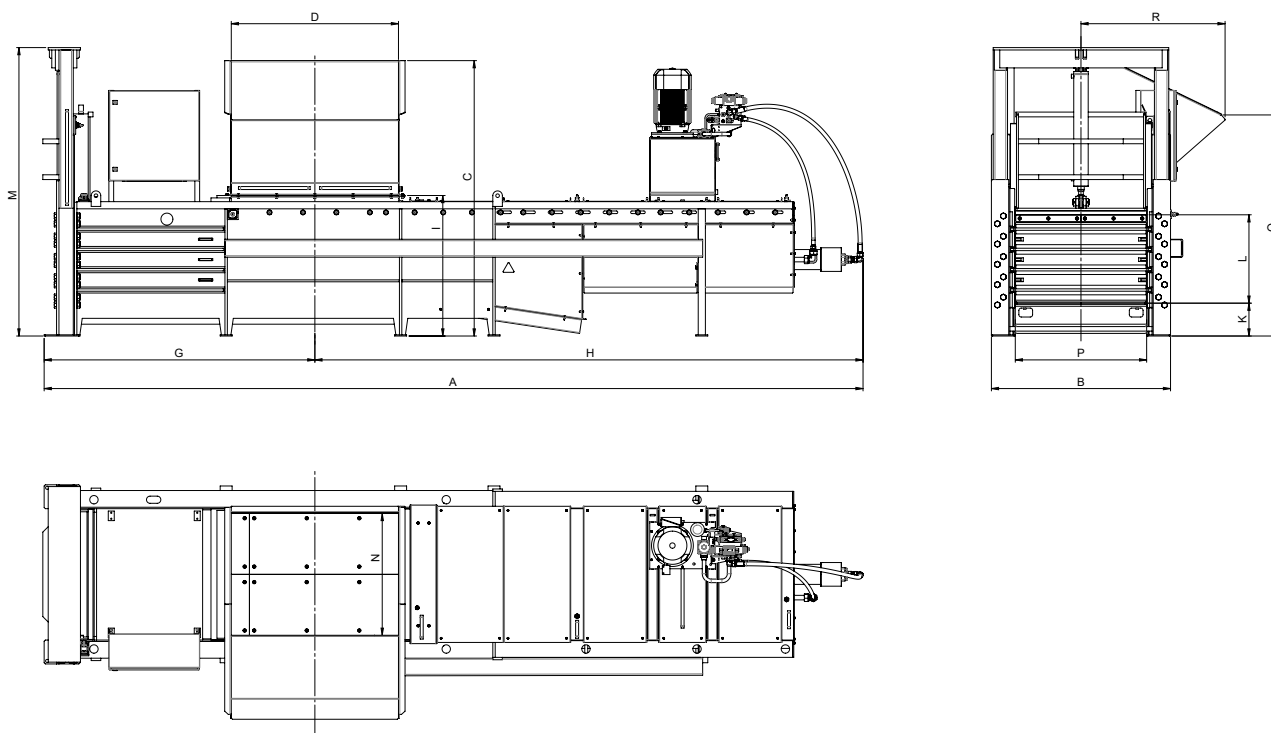
Avantages

- Poids des balles élevés
- Faible encombrement
- Ejection complète de la balle
- Utilisation simple

PAAL®

Données techniques et dimensions

PAC série B		50 B
force de compression	t (kN)	50 (486)
pression spécifique	N/cm ²	59
dimensions des balles	cm	75 x 110
ouverture de trémie	cm	140 x 102
longueur de balles	env. cm	120
nombre de liens	pieces	4
motorisation	kW	15
performances à vide	max. m ³ /h	92
durée du cycle	env. s	45
alimentation électrique	3x 400V / 50Hz / PE or 3x 460V / 60Hz / PE	
protection des fusibles sur site	A	40



	A	B	C	D	G	H	I	K	L	M	N	O	P	R
PAC 50 B	6856	1500	2313	1400	2267	4589	1177	275	740	2415	1020	1851	1100	1207

Dimensions en mm.

Les dimensions sont données à titre indicatif et sont sujettes à modification.