

Presse à balles KONTI 500 - 700

J-Series



Les presses à canal PAAL de la gamme KONTI sauront s'adapter à tous les besoins exigeants, demandant des qualités de compactage et de débits horaires importants, pour une consommation d'énergie et des coûts d'exploitation réduits.

Fondé en 1854 en Allemagne, Kadant PAAL a créé la première presse à balles automatique en 1960. Depuis cette date, PAAL a livré plus de 31.000 machines et est aujourd'hui le premier fabricant Européen de presses à canal.

PAAL®

Aperçu de la gamme KONTI série J



Caractéristiques

- Système de liage vertical et horizontal additionnel pour traiter les matières
- Liage par fil de fer ou fil plastique PET
- Pompes à pistons axiaux nouvelle génération pour une puissance installée réduite
- Système avancé de mesure de la position du poussoir
- Grandes portes d'accès, y compris à l'arrière de la presse
- Interface Homme Machine intuitive avec accès à distance
- Canal XL spécialement conçu pour la mise en balles des plastiques

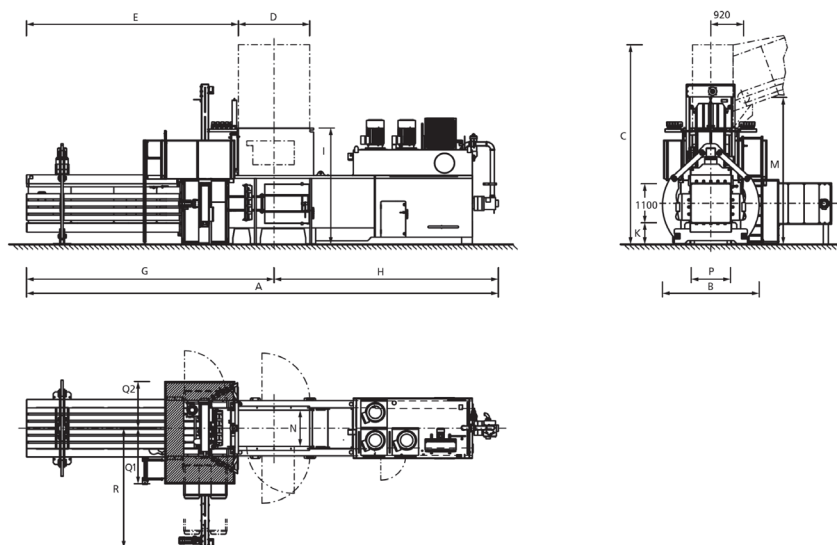


Benefits

- Débits horaires et poids des balles plus élevés
- Réduction de la consommation d'énergie
- Accès aisé sur 3 faces du système de liage vertical par une plateforme optionnelle
- Simplification de l'utilisation et des opérations de maintenance
- Faible coût de possession

Données techniques et dimensions

KONTI Série J		500	600	700
force de compression	t (kN)	122 (1.197)	158 (1.546)	198 (1.940)
pression spécifique	N/cm ²	99	128	160
Pression hydraulique de référence	bar	315	315	315
dimensions des balles	cm	110 x 110	110 x 110	110 x 110
ouverture de trémie	cm	200 x 102	200 x 102	200 x 102
volume d'alimentation	env.m ³	3.45	3.45	3.45
Système de liage (V-vertical, H-horizontal, X-croisé) et nombre de fils	Type - n° pièces	V-5 / H-5 / X-5+4	V-5 / H-5 / X-5+4	V-5 / H-5 / X-5+4
motorisation (Compris entre - et)	kW	45 - 2 x 75	2 x 37 - 3 x 75	2 x 45 - 4 x 75
débit de pompe hydraulique (Compris entre - et)	l/min	260 - 2 x 420	2 x 260 - 3 x 420	2 x 260 - 4 x 420
Capacité réservoir d'huile (Compris entre - et)	l	750 - 2100	1250 - 3100	1250 - 4000
performances à vide (Compris entre - et)	max. m ³ /h	429 - 1135	631 - 1267	518 - 1323
		production indicative (en fonction de la densité)		
• 15 kg/m ³ (e.g. plastique) (Compris entre - et)	env t/h	4 - 12	6 - 14	5 - 15
• 35 kg/m ³ (e.g. carton) (Compris entre - et)	env t/h	10 - 28	14 - 32	12 - 33
• 60 kg/m ³ (e.g. papier mixte) (Compris entre - et)	env t/h	17 - 44	23 - 51	21 - 54
• 80 kg/m ³ (e.g. papier mixte) (Compris entre - et)	env t/h	22 - 55	29 - 64	26 - 69
• 100 kg/m ³ (e.g. journaux, magazines) (Compris entre - et)	env t/h	25 - 60	34 - 73	32 - 80
poids de la presse (selon équipements)	t	41	48	56
Niveau sonore à vide à 1 m	dB(A)	< 85	< 85	< 85



KONTI 500	A	B	C	D	E	G	H	I	K	L	M	N	P	Q1	Q2	R
Vertical	13445	2660	5640	2000	5932	6932	6513	3290	605	1100	4160	1020	1100	1615	1370	-
Horizontal	13445	2800	5465	2000	5932	6932	6513	3115	435	1100	3950	1020	1100	-	-	3390
Croisé	13445	2660	5640	2000	5932	6932	6513	3290	605	1100	4160	1020	1100	1615	1370	3388

KONTI 600	A	B	C	D	E	G	H	I	K	L	M	N	P	Q1	Q2	R
Vertical	14145	2710	5640	2000	6632	7632	6513	3290	605	1100	4160	1020	1100	1615	1370	-
Horizontal	14145	2800	5465	2000	6632	7632	6513	3115	435	1100	3950	1020	1100	-	-	3390
Croisé	14145	2710	5640	2000	6632	7632	6513	3290	605	1100	4160	1020	1100	1615	1370	3388

KONTI 700	A	B	C	D	E	G	H	I	K	L	M	N	P	Q1	Q2	R
Vertical	14895	2810	5640	2000	7332	8332	6563	3290	605	1100	4160	1020	1100	1615	1370	-
Horizontal	14895	2800	5465	2000	7332	8332	6563	3115	435	1100	3950	1020	1100	-	-	3390
Croisé	14895	2810	5640	2000	7332	8332	6563	3290	605	1100	4160	1020	1100	1615	1370	3388

Dimensions en mm.

Les dimensions sont données à titre indicatif et sont sujettes à modification.